



230x280 GH-LR

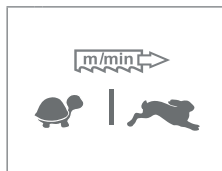
	□ 0°	▤ 45°	▥ 60°	▧ 45°	▨ 60°	▩ a b a x b	▩ a b a x b HP
◎	230	190	100	170	×	×	×
●	150*	110*	80*	110*	×	×	×
▭	280×210	180×170	100×70	170×120	×	280×120	230×100

⚡	kw	m/min	mm	kg
3×400V	0,75/1,1	35/70	2720×27×0,9	280
L	B	Hmin	Hmax	V
1650	885	1350	1860	785

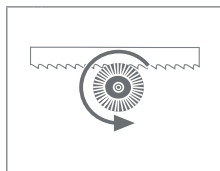
* doporučená hodnota. Při překročení doporučeného maximálního průměru není možné garantovat výkon pilového pásu!
/recommended value. The blade performance cannot be guaranteed when the recommended diameter is exceeded!

▩
a b
a x b - řezání svazků bez horního přitlaku / cutting of the bundle without top clamping/

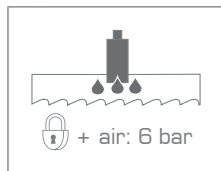
230-M2V



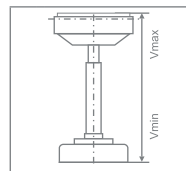
240-CK



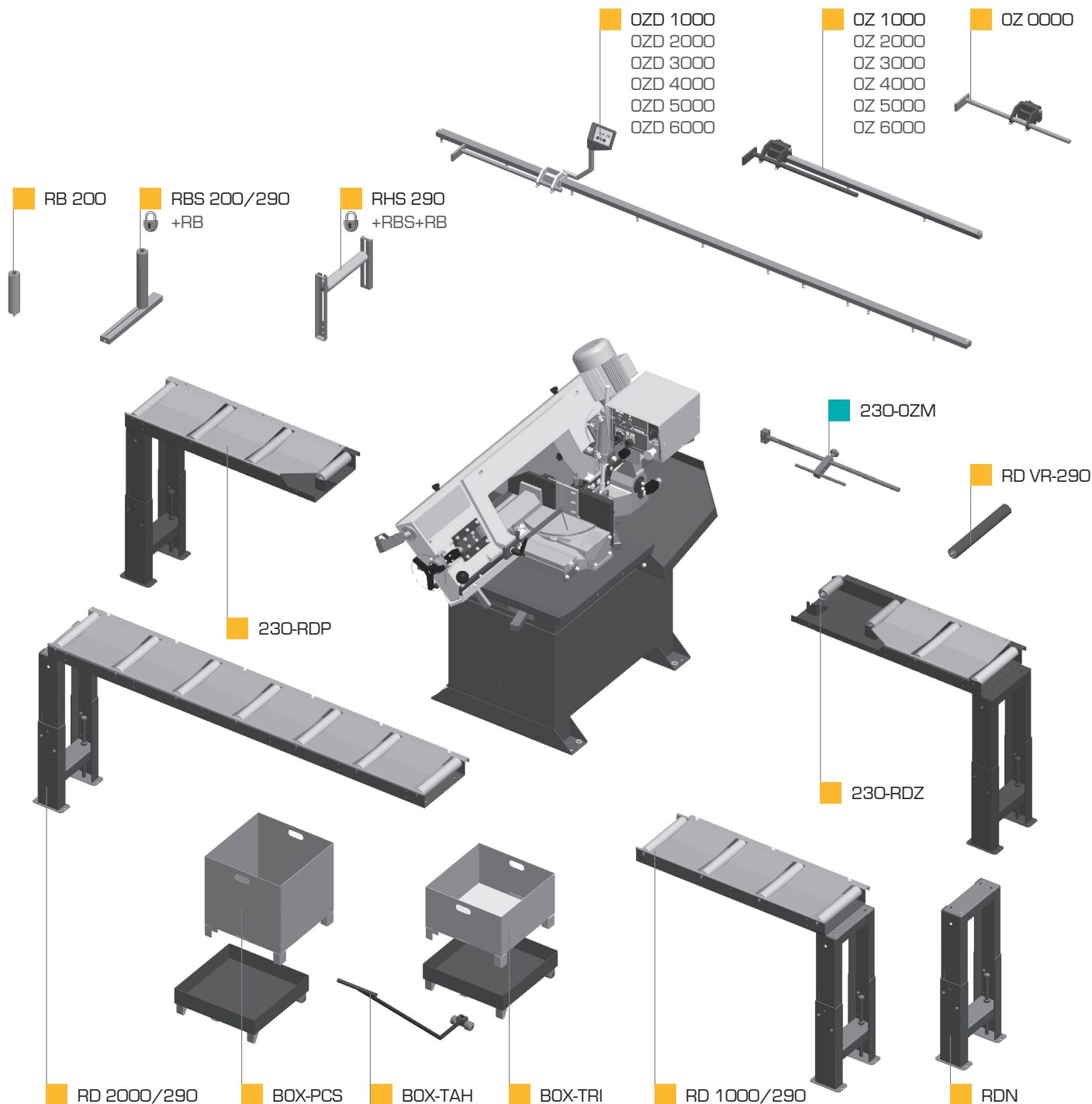
MINI LUBE 27-34



R 290



	S (mm)	Vmin (mm)	Vmax (mm)
R	290	760	980



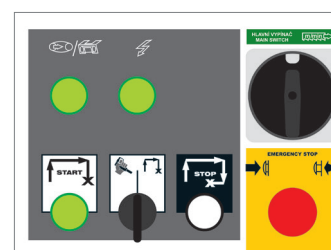
230x280 GH-LR

■ STANDARD ■ OPTION



PEGAS-GONDA s.r.o., Čs.armády 322, 684 01 Slavkov u Brna, CZECH REPUBLIC
 Tel: 00420-544 221 125 (126), Fax: 00420-544 227 389, E-mail: pegas@gonda.cz
 www.pegas-gonda.cz

- výrobce si vyhrazuje právo provádět změny technických údajů, technické údaje odpovídají 1.3.2018
 / producer has the right to make changes of technical data, technical data are valid on 1.3.2018 /
 - pila na fotografii není vždy v základním provedení, uvedené rozměry odpovídají stroji v základním provedení
 / the machine in the picture is not always in the basic version, mentioned diameters are for machine in basic version /



CONTROL PANEL: GH